

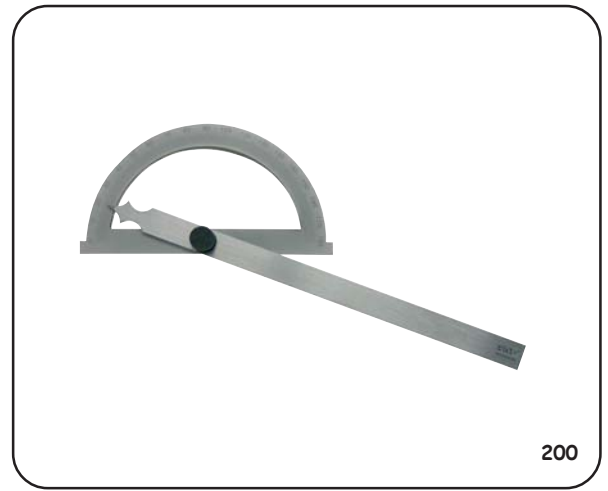


## Gradmesser

Zum Messen der Winkelgrade von 0 - 180°.

- Teilung blendfrei mattverchromt
- mit Feststellschraube
- Lieferung bis 200x300 mm in Tasche

Best.-Nr.	Bogen-Ø mm	Schenkellänge mm	€/ Stk.
200.080	80	120	8,90
200.120	120	150	10,80
200.150	150	200	13,20
200.200	200	300	17,50
200.250	250	500	26,00
200.300	300	600	57,00
200.408	400	800	94,00
200.410	400	1000	112,00

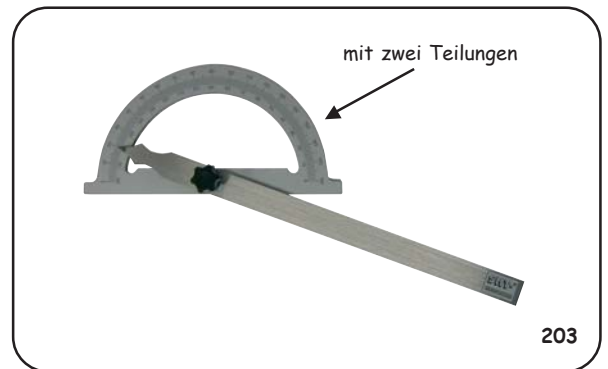


## Gradmesser (mit zwei Teilungen)

Zum Messen der Winkelgrade von 0 - 180°.

- Teilung blendfrei mattverchromt
- mit Feststellschraube
- in Tasche

Best.-Nr.	Bogen-Ø mm	Schenkellänge mm	€/ Stk.
203.080	80	120	9,50
203.120	120	150	11,90
203.150	150	200	14,30
203.200	200	300	19,00



## Gradmesser (Schrägmaß)

Zum Messen der Winkelgrade von 10 - 170°.

- mit in der Länge verstellbarer Schiene
- Teilung blendfrei mattverchromt
- mit Feststellschraube
- Lieferung in Tasche

Best.-Nr.	Bogen-Ø mm	Schenkellänge mm	€/ Stk.
205.100	100	150	16,40
205.150	150	300	22,80
205.200	200	400	26,20
205.250	250	500	38,80
205.300	300	600	49,90



## Universal-Winkelmesser

- parallaxfreie Ablesung
- aus rostfreiem Stahl
- Ablesung blendfrei mattverchromt
- mit Feineinstellung
- mit Panorama-Lupe und Zusatzwinkel
- mit Feststellschraube
- Ablesung 1/12° = 5', Kreuzteilung 4 x 90°
- im Etui

Best.-Nr.	Schienenlänge mm	€/ Stk.
208.150	150	43,00
208.200	200	46,00
208.300	300	48,00
208.000	150 + 200 + 300 Satz	52,00
209.001	Ersatzschiene 150	auf Anfrage
209.002	Ersatzschiene 200	auf Anfrage
209.003	Ersatzschiene 300	auf Anfrage



## Digital-Universal-Winkelmesser (Digital-Winkelmeßgerät)

- Ein-/Ausschaltung
- Nullstellung (Reset) in jeder Position möglich
- Anzeige in Grad und in Winkelminuten
- Meßbereich:  $-360^\circ$  bis  $+360^\circ$
- Ablesung  $0,02^\circ$
- Genauigkeit  $\pm 0,05'$  oder  $\pm 0,08^\circ$
- incl. 2 Meßschienen 150 und 300 mm

Best.-Nr.	Schienenlänge mm	€/ Stk.
217.900	150 + 300	195,00

### Werkstatt-Ausführung



217.900

## Digital-Universal-Winkelmesser

- aus rostfreiem Stahl, Meßkanten gehärtet
- große ( 8,5 mm ) Ableseziffern
- 1 Winkelminute ( $1'$ ) oder dezimal  $0,01^\circ$  Winkelgrad
- Anzeige umschaltbar von Grad und Minuten auf Dezimalgrade
- Genauigkeit:  $\pm 2'$  Minuten
- Meßbereiche  $1 \times 360^\circ$ ,  $2 \times 180^\circ$  oder  $4 \times 90^\circ$
- Nullstellung (Reset) in jeder Position möglich
- Datenausgang Opto RS 232
- im Etui

Best.-Nr.	Schienenlänge mm	€/ Stk.
217.150	150	875,00
217.200	200	885,00
217.300	300	895,00
217.500	500	910,00

### Top-Ausführung



217.150  
-  
217.500

## Digital-Neigungsmessgerät

- Rahmen aus Aluminium
- absoluter Nullpunkt bleibt immer im System erhalten
- **Meßbereich  $360^\circ$  ( $4 \times 90^\circ$ )**
- Ablesung  $0,1^\circ$
- Genauigkeit  $0,2^\circ$
- Batterie: 3-V-Lithium
- Abmessung:  $108 \times 30 \times 54$  mm

Best.-Nr.	Ablesung	Genauigkeit	€/ Stk.
257.900	$0,1^\circ$	$0,2^\circ$	75,00

### Werkstatt-Ausführung



257.900

## Digitale-Richtwaage

- Gehäuse aus Aluminium
- **Meßbereich  $360^\circ$  ( $4 \times 90^\circ$ )**
- mit Nullpunktstellung
- **Hold-Funktion (Meßwertfeststellung)**
- Reset- und Eigenkalibriermodus
- Grundplatte mit V-Nut
- automatische Abschaltung
- Batterie: 9 Volt
- Datenausgang nur bei SMT-Nr. 257.151
- Abmessung:  $150 \times 30 \times 54$  mm

Best.-Nr.	Ablesung	Genauigkeit	€/ Stk.
257.150	$0,1^\circ$	$0^\circ - 10^\circ \pm 0,1^\circ$ $10^\circ - 80^\circ \pm 0,2^\circ$ $80^\circ - 90^\circ \pm 0,1^\circ$	379,00
257.151	$0,01^\circ$	$0^\circ - 10^\circ \pm 0,05^\circ$ $10^\circ - 80^\circ \pm 0,2^\circ$ $80^\circ - 90^\circ \pm 0,1^\circ$	649,00

### Top-Ausführung



257.150



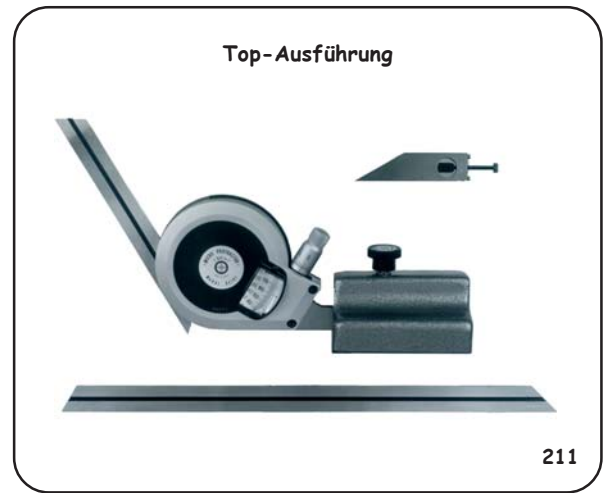
257.151



## Micro-Protractor

- aus rostfreiem Stahl, gehärtet
- Ableseteile mattverchromt
- Lupenvergrößerte 4 x 90° Skala 1 Teilstrich = 1°
- 1 Winkelminute auf der Mikrometer-Meßtrommel
- Schnellverstellung an der Meßtrommel
- im Etui

Best.-Nr.	Schienenlänge mm	€/ Stk.
211.150	150	770,00
211.300	300	770,00
211.001	Ersatzschiene 150	auf Anfrage
211.003	Ersatzschiene 300	auf Anfrage
211.006	Fuß (Ständer)	auf Anfrage
211.007	Zusatzwinkel	auf Anfrage

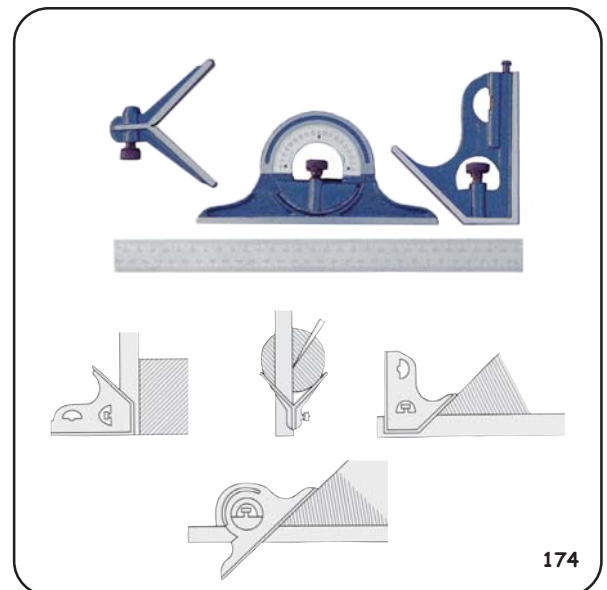


## Kombinierter Winkel mit Winkelmesser

Als einfaches Höhen-, Tiefen-, Winkelmeßgerät 45° - 135° Winkel sowie als Zentriergerät verwendbar.

- Winkelmesser 0 - 180°
- mit rückseitiger Libelle
- Anschlag- / Zentrierwinkel 90° / 45°
- mit vernickelter Schiene
- auf beiden Seiten cm/inch Teilung
- im Etui

Best.-Nr.	Schienenlänge mm	€/ Stk.
174.300	300	41,90
174.600	600	46,80



## Winkelmesser mit Magnetfuß (Magnetische Winkellehre)

Zum Nivellieren, Mittelpunktsuchen und Winkeleinstellen.

Die Winkellehre ist mit einem Mittelpunktkörner, sowie mit einem Ziffernblatt von 360° ausgestattet, welche in einem magnetischen 90° V-Sockel eingebaut ist.

### Anwendung:

beim Mittelpunktsuchen, beim Fräsen, beim Schleifen, am Schnellhobler, bei der Rohrinneinstallation, beim Schweißen, beim Nivellieren von Heizanlagen, beim Rahmensetzen, bei der Montage von Kontrollgeräten.

### Nivellieren:

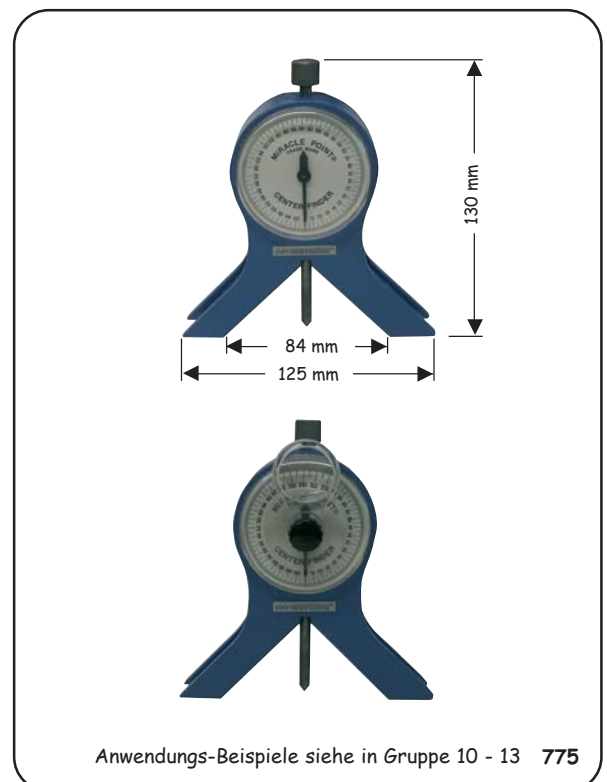
Beim Aufsetzen der Winkellehre auf einer Fläche läßt sich der genaue Winkel ablesen, in dem das Werkstück gehalten wird. Ideal für den Einsatz beim Hobeln, Schleifen, Schweißen, Fräsen und Zusammenbau.

### Mittelpunktsuchen:

Die V-Basis der Winkellehre wird auf den Gegenstand gesetzt und solange gedreht bis der Zeiger auf Null steht. Dann zeigt die Spitze des Mitteldorns den Totpunkt an.

- Skalenteilungswert: 1°
- Ziffernblatt-Ø 60mm
- mit Lupe
- im Holzetui
- Gewicht 0,8 kg

Best.-Nr.	Meßbereich	€/ Stk.
775.000	360°	275,00



**1. Allgemeines**

- 1.1 Mit Abgabe eines Auftrages per Telefon (nicht für Neukunden möglich), Fax, Brief oder E-Mail erkennt der Besteller ausnahmslos unsere Verkaufs-, Liefer- und Zahlungsbedingungen als verbindlich an und zwar auch für Folgeaufträge (welche in der weiteren Geschäftsbeziehung getätigt werden) ohne das wir hier nochmals gesondert auf unsere Geschäftsbedingungen hinweisen.
- 1.2 Als Inhalt des Vertragsverhältnisses gelten nachstehende Bedingungen. Änderungen sowie Nebenabreden sind unwirksam, sofern sie nicht schriftlich von uns bestätigt werden.
- 1.3 Allgemeine Geschäftsbedingungen des Bestellers widersprechen wir und sind auch dann nicht bindend für uns, wenn diese vom Käufer ausdrücklich zur Erteilung seines Auftrages zugrunde gelegt wurden.
- 1.4 Neukunden müssen generell eine schriftliche Bestellung mit Briefkopf, Stempel, Name des Bestellers mit Unterschrift per Brief oder Fax einreichen.

**2. Angebote / Bestellungen**

- 2.1 Unsere Angebote, Kataloge, CD-Rom, DVD, Prospekte, Flyer und Internet-Seiten sind stets unverbindlich (freibleibend).
- 2.2 Aufträge gelten erst als erteilt, wenn sie schriftlich bestätigt sind. Jede Änderung bedarf der schriftlichen Bestätigung. Einmal erteilte Bestellungen sind unwiderruflich. Anderslautende Einkaufsbedingungen des Bestellers verpflichten uns nicht, auch wenn diesen nicht ausdrücklich widersprochen wird.
- 2.3 Die Angaben im Katalog entsprechen dem derzeitigen Stand. Eine Verbindlichkeit zur Benachrichtigung über erfolgte Änderungen besteht nicht. Konstruktionsänderungen bleiben uns vorbehalten. Einzelne Angaben wie Abbildungen, Beschreibungen, Abmessungen, Zeichnungen, Preise, Gewichte, etc. sind unverbindlich und können jederzeit, ohne besondere Ankündigungen geändert werden. Die aufgeführten Artikel unterliegen einer ständigen Weiterentwicklung.
- 2.4 Abschlüsse unserer Reisenden und Vertreter sowie telefonische und mündliche Abmachungen auch via Internet, per E-Mail oder per Fax sind für uns erst nach erfolgter schriftlicher Bestätigung rechtswirksam.

**3. Sonderanfertigungen**

- 3.1 Wir behalten uns das Recht einer Mehr- bzw. Minderlieferung bis zu 10% vor. Ein Rücktritt der Bestellung bei Sonderanfertigungen sowie die Rücknahme sind nicht möglich.
- 3.2 Bei Sonderanfertigungen ist der Besteller allein dafür verantwortlich das keine Schutzrechte Dritter verletzt werden. Sollte dies doch wissentlich oder unwissentlich erfolgen so übernimmt der Besteller sämtliche Kosten Dritter.
- 3.3 Dies betrifft auch Katalogware die wir in der Auftragsbestätigung mit dem Hinweis „Keine Rücknahme möglich, versehen. Hierzu zählen auch Artikel die auf ausdrücklichen Wunsch des Bestellers in irgendeiner Form gekennzeichnet wurden. Weitere Hinweise siehe auch 11.4 + 11.5

**4. Preise**

- 4.1 Mit Erscheinen einer neuen Preisliste oder Katalog verlieren alle bis dahin vereinbarten Preise ihre Gültigkeit.
- 4.2 Bei den angegebenen Preisen handelt es sich um Grundpreise in EURO (€) ohne Umsatzsteuer (Mehrwertsteuer), bei Weiterverkauf des Handels jedoch um unverbindliche Richtpreise. Sie gelten nur für den jeweiligen Einzelauftrag und müssen für Folgeaufträge neu bestätigt werden, auch wenn es sich um die gleichen Mengen und Artikel handelt. Bei allgemeinen Erhöhungen der Produktionskosten, Währungsschwankungen, Preiserhöhungen unserer Lieferanten bleiben Preisänderungen vorbehalten.
- 4.3 Unsere Preise verstehen sich ab Werk ausschließlich Transport-Verpackung, Fracht, Porto, Zoll, Bankspesen und Wertversicherung. Transport-Verpackung wird zum Selbstkostenpreis berechnet und nicht zurückgenommen.

**5. Mindestauftragswert / Zahlungsbedingungen / Inland**

- 5.1 Bei Beträgen unter Euro 75.-- berechnen wir einen Mindermengenzuschlag von Euro 25.--.
- 5.2 Beträge unter Euro 100.-- sind ohne Skonto sofort rein netto zahlbar. Unberechtigte Abzüge werden nachbelastet.
- 5.3 Bei Beträgen ab Euro 100.-- gewähren wir ab Rechnungsdatum innerhalb von 8 Tagen 3% Skonto, oder innerhalb von 14 Tagen 2% Skonto, oder innerhalb von 21 Tagen ist die Rechnung ohne Abzug zu entrichten. 22 Tage nach Rechnungsdatum tritt ohne Mahnung Zahlungsverzug ein.
- 5.4 Bei Zahlungsverzug können Verzugszinsen in Höhe von 5% berechnet werden.
- 5.5 Ausgenommen hiervon sind Reparaturen, Kalibrierungen, Prüfzertifikate sowie Dienstleistungen jeglicher Art. Diese sind sofort und ohne Abzug zahlbar. Im Übrigen ist jeder andere Abzug, unzulässig, gleichgültig mit welcher Begründung.
- 5.6 Teillieferungen sind zugelassen und werden auch entsprechend fakturiert. Werden die o.g. Zahlungsbedingungen überschritten, so kommt der Käufer in Verzug auch ohne das es einer vorherigen Mahnung bedarf. Sollte dies der Fall sein so können neue Lieferungen oder Dienstleistungen bis zum vollständigen Zahlungseingang verschoben werden.
- 5.7 Wir behalten uns das Recht vor, nur gegen Nachnahme oder Vorauskasse (Banküberweisung) zu liefern. Das gilt insbesondere bei Neukunden und Firmen mit denen wir nicht in ständiger Geschäftsverbindung stehen. Maßgebend ist der Zahlungshinweis auf dem jeweiligen Angebot, Auftragsbestätigung oder Rechnung.
- 5.8 Wechsel werden nicht angenommen bzw. akzeptiert.

**6. Mindestauftragswert / Zahlungsbedingungen / EURO-Ausland**

- 6.1 Bei Beträgen unter Euro 150.-- berechnen wir einen Mindermengenzuschlag von Euro 25.--.
- 6.2 Ins Ausland liefern wir generell nur gegen Vorauskasse (Banküberweisung). Eventuell anfallende Kosten (Diskontierung und Einziehung, Zoll, Fracht, Verpackung, Bankspesen etc.) trägt grundsätzlich der Besteller.
- 6.3 Um Bankspesen bzw. Transfergebühren zu vermeiden wird um Verwendung von IBAN und BIC gebeten.

**7. Liefertermine**

- 7.1 Liefertermine werden sorgfältig ermittelt, sind jedoch ohne Gewähr und gehen immer von ungestörter Fertigung oder Beschaffung aus. Das gleiche gilt bei Streik, höherer Gewalt, Ausschuss, Materialproblemen, Einschränkungen der Transportwege oder ähnlichen Problemen in diesem Bezug. Das gilt sowohl bei der Beschaffung sowie auch bei unseren Zulieferern und Lieferanten. Entschädigungsansprüche bei Lieferzeitüberschreitungen (auch wenn diese schriftliche von uns bestätigt wurden) können nicht anerkannt werden und das gilt auch für sogenannte indirekte Schäden. Die Lieferzeit rechnet ab Bestätigungsdatum bzw. nach Klärung aller Einzelheiten der Vertragsdurchführung im kaufmännischen und technischen Bereich. Ein Widerruf oder Rücktritt ist ausgeschlossen.

**8. Lieferung / Versand / Transportschäden**

- 8.1 Teillieferungen sind zugelassen und werden auch entsprechend fakturiert. Alle Lieferungen erfolgen unfrei ab Werk zzgl. Verpackung falls nicht in der Auftragsbestätigung anders vorgegeben.
- 8.2 Die Kosten des Transporteurs übernimmt der Besteller. Wir treten jedoch in Vorkasse für den Besteller und weisen die Kosten als separate Position auf der Rechnung aus. Versand erfolgt auf Rechnung und Gefahr des Bestellers. Die Gefahr geht, auch bei eventueller frachtfreier Lieferung, auf den Besteller über, sobald die Sendung unser Lager verlassen hat oder innerhalb des Lagerbereiches einem Dritten zur Beförderung übergeben wurde.
- 8.3 Der Versand erfolgt durch einen Transporteur unserer Wahl.
- 8.4 Bei Transportschäden ist bei der Annahme der Lieferung, mit dem Transporteur ein Schadensprotokoll aufzunehmen und vom Transporteur zu unterschreiben. Ohne die vom Transporteur unterschriebene Bestandsaufnahme (mit dem Hinweis, das der Besteller ihn für den entstandenen Schaden vorsorglich haftbar hält) erfolgt kein Schadenersatz bzw. auch keine Nachlieferung der vom transportbeschädigten Artikel.

**9. Mängelhaftung**

- 9.1 Beanstandungen wegen offener oder versteckter Mängel, wegen Qualitätsabweichungen oder sonstigen Abweichungen, müssen innerhalb von 8 Tagen nach Wareneingang bzw. Annahme beim Käufer (hier gilt als Datum der Ablieferungsnachweis vom Transporteur, des Abholers oder Überbringers) geltend gemacht werden. Der Eingang der Mängelanzeige bei uns ist entscheidend. Nach Fristablauf gilt die Ware als ordnungsgemäß. Sollte die Mängelrüge von uns anerkannt werden, form- und fristgerecht ist, erfolgt eine auf Ersatzlieferung nach unserer Wahl.
- 9.2 Bei kundenspezifischer Ware (Lasergravur etc.) ist eine Ersatzlieferung auch ohne diese Aufschrift zulässig.
- 9.3 Das Recht auf Wandlung, Minderung oder Schadenersatz ist ausgeschlossen.
- 9.4 Bei unberechtigten Mängelrügen, die umfangreiche Nachprüfungen (bei uns, im Prüflabor oder Einzelfällen beim Besteller) verursachen, werden dem Besteller gesondert in Rechnung gestellt.
- 9.5 Für Schäden bei natürlicher Abnutzung, fehlerhafter, unfachmännischer oder nachlässiger Handhabung, unsachgemäßer Verwendung, fehlerhafter Montage oder Nutzung durch den Besteller oder von Dritten wird keine Haftung übernommen.
- 9.6 Alle Messmittel sind vor ihrem ersten Einsatz (und danach in regelmäßigen Abständen) bzgl. Messgenauigkeit und Funktion von geschulten Personen zu überprüfen und gegebenenfalls nach geltenden Vorschriften neu einzustellen bzw. zu kalibrieren.

**10. Eigentumsvorbehalt**

- 10.1 Die gelieferte Ware bleibt bis zur völligen Bezahlung ohne Rücksicht auf den Rechtsgrund unser Eigentum. Eine Sicherheitsübereignung oder Verpfändung unserer Ware an Dritte ist nicht gestattet. Der Besteller ist, solange er sich nicht in Verzug oder Zahlungsschwierigkeiten befindet, zur Veräußerung der Ware im ordnungsgemäßen Geschäftsverkehr berechtigt. Veräußert der Besteller die in unserem Vorbehaltseigentum stehende Ware, werden die durch die Veräußerung stehende Forderungen schon jetzt an uns abgetreten, ohne dass es im Falle der Veräußerung einer ausdrücklichen Bestätigung bedarf. Wird die gelieferte Ware vor der endgültigen Bezahlung weiterverkauft, so tritt anstelle der Ware die Kaufpreisforderung des Käufers gegenüber dem Dritten. Der Käufer muss Dritte auf unser Recht aufmerksam machen.

**11. Warenrücksendungen / Umtausch / Fehlbestellungen**

- 11.1 Es liegt in unserem Ermessen, Warenrücklieferungen anzunehmen. Möglich ist das nur für neue, ungebrauchte und unbeschädigte, nichtgekennzeichnete Ware.
- 11.2 Rücksendungen können nur nach vorheriger Absprache angenommen werden. Dies muss vorher schriftlich eingereicht werden und Bedarf unserer schriftlichen Zustimmung.
- 11.3 Die Ware muss frei Haus (incl. entsprechender Verpackung) zugesendet werden. Sollte nach Überprüfung die Ware angenommen werden, bringen wir für Bearbeitung, Kontrolle und Wiedereinlagerung 20% des Warennettowertes, mindestens jedoch Euro 25.-- in Anrechnung.
- 11.4 Rücknahmen von Sonderanfertigungen sind nicht möglich. Dies betrifft auch Katalogware die wir in der Auftragsbestätigung mit dem Hinweis „Keine Rücknahme möglich, versehen. Hierzu zählen auch Artikel die auf ausdrücklichen Wunsch des Bestellers in irgendeiner Form gekennzeichnet wurden (Laserbeschriftung, Gravur, Spezialaufkleber) oder auch vom Kunden entsprechend gekennzeichnet sind.
- 11.5 Des Weiteren sind vom Rückgabe- und Umtauschrecht ausgeschlossen: Ware die extra kalibriert wurde oder die extra ein Prüfzertifikat oder Prüfprotokoll erstellt wurde, von uns oder unserem Partnerlabor.

**12. Reparaturen**

- 12.1 Die Reparaturware muss frei Haus (incl. entsprechender Verpackung die auch eine Rücksendung in dieser zulässt) zugesendet werden. Wir behalten uns das Recht vor, die entstehenden Kosten für die Reparaturanfrage entsprechend in Rechnung zu stellen. Des Weiteren erfolgt die Rücksendung (repariert oder unrepariert) auf Kosten des Auftraggebers. Sollten wir einen Kostenvoranschlag abgeben und sich bei der Reparatur unvorhergesehene starke Beschädigungen herausstellen, behalten wir uns vor, die Reparatur ungeachtet dessen abzulehnen.
- 12.2 Reparaturen und Dienstleistungen sind sofort und ohne Abzug zahlbar. Jeder Abzug ist unzulässig, gleichgültig mit welcher Begründung.

**13. Elektronikergänzgesetz**

- 13.1 Altgeräte sowie Batterien dürfen nicht in den Haus- oder Gewerbemüll. Jeder Verbraucher ist gesetzlich verpflichtet, diese bei einer Sammelstelle seiner Gemeinde / seines Stadtteils abzugeben.

**14. Erfüllungsort und Gerichtsstand ist für beide Teile Aschaffenburg.**

- 14.1 Es gilt das Recht der Bundesrepublik Deutschland. UN-Kaufrecht ist ausgeschlossen.

**15. Sonstiges**

- 15.1 Vervielfältigungen aus diesem Katalog, insbesondere die Abbildungen und Angaben, gleichgültig in welchem technischen Verfahren (auch auszugsweise) sind nur mit unserer ausdrücklichen schriftlichen Genehmigung gestattet. Dieses gilt auch für unsere Internet-Seiten, CD, DVD, Prospekte usw..

**16. Bedingungen**

- 16.1 Sollten einzelne Bestimmungen unserer Verkaufs-, Liefer- und Zahlungsbedingungen unwirksam sein oder werden, behalten die übrigen Angaben trotzdem Ihre Wirksamkeit.

SMT-Messezeuge® Steffen Schiller Aschaffenburg 01.07.2010

