


 7-1	 7-1	 7-1	 7-1	 7-1	 7-2	 7-2	 7-2
 7-3	 7-3	 7-3	 7-4	 7-4	 7-4	 7-5	 7-5
 7-5	 7-5	 7-6	 7-6	 7-6	 7-6	 7-6	 7-6
 7-7	 7-7	 7-7	 7-7	 7-7	 7-7		

## Universal-Parallelreißer

- mit runder Sohle oder prismatischer Sohle
- ohne Maßeinteilung
- mit runder Stange-Ø 10 mm
- dreh- und schwenkbarer Reißnadel
- bei Best-Nr. 561.300 Neigungswinkel verstellbar

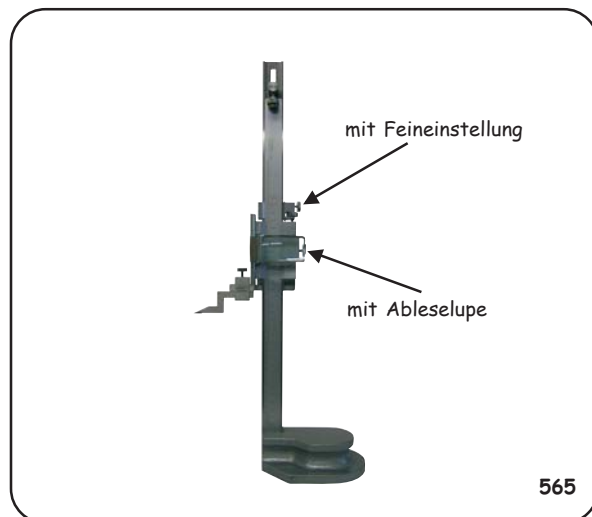
Best.-Nr.	Gesamthöhe mm	Fußgröße L x B x H mm	€/ Stk.
560.300	300	Ø 90	21,50
561.300	300	50 x 50 x 35	27,00



## Präzisions-Höhenmeß- und Anreißgerät

- aus Spezialstahl
- mit **Ableselupe**
- Skala und Nonius mattverchromt
- mit **Feineinstellung**
- mit gekröpfter HM-Anreißnadel
- Nonius 1/20 mm (0.05)
- in Transportverpackung

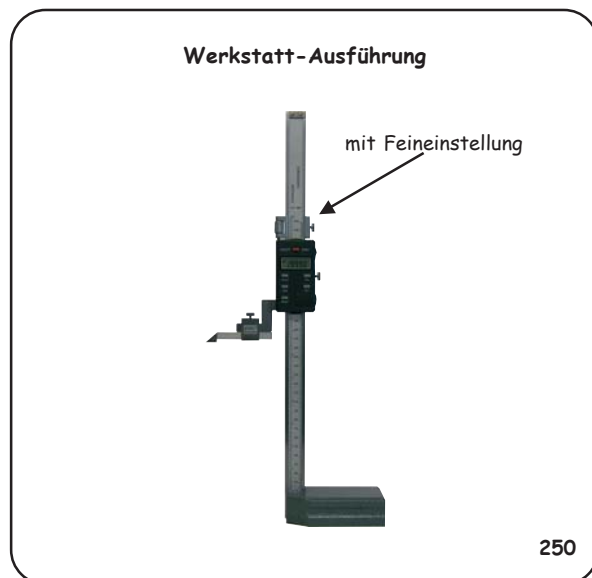
Best.-Nr.	Meßbereich mm	€/ Stk.
565.300	300	78,50
565.500	500	134,30
565.600	600	166,20
565.110	1000	489,00
565.001	HM-Ersatznadel für 300 + 500	15,30
565.002	HM-Ersatznadel für 600 + 1000	16,20



## Digital-Höhenmeß- und Anreißgerät

- aus rostfreiem Stahl
- mm / inch umschaltbar
- Ablesung 0,01 mm / 0,0005" inch
- ± **PRESET-Funktion (Messwertvoreinstellung)**
- **Anreißnadel hartmetallbestückt**
- mit **Feineinstellung**
- in Transportverpackung

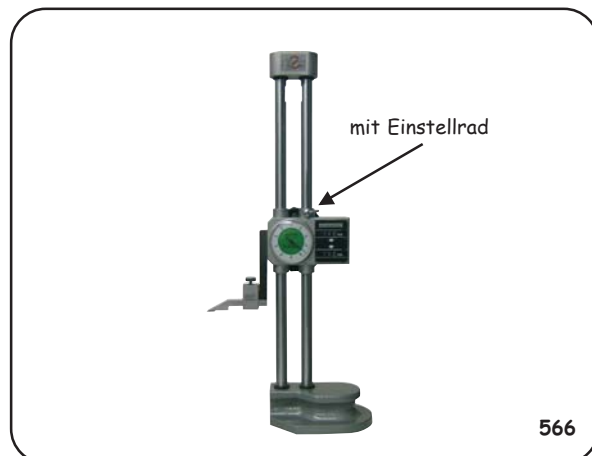
Best.-Nr.	Meßbereich mm	Genauigkeit mm	€/ Stk.
250.200	200	0,03	112,80
250.300	300	0,03	122,50
250.500	500	0,05	196,80
250.110	1000	0,07	550,00
250.301	HM-Ersatznadel für 200 + 300 mm		15,30
250.501	HM-Ersatznadel für 500 mm		16,20
250.111	HM-Ersatznadel für 1000 mm		17,00
220.001	Ersatzbatterie 1,5 V		1,90



## Präzisions-Höhenreißer mit Doppelsäule und Meßuhr

- mit **Doppelzählwerk**, ein Zählwerk zählt positiv, das andere negativ
- Ablesung 1 mm am Zählwerk
- **Einstellung über Handrad**
- mit Meßuhr, Ablesung 0,01 mm
- **Anreißnadel hartmetallbestückt**
- Nullstellung auf jeder Höhe möglich
- in Transportverpackung

Best.-Nr.	Meßbereich mm	Genauigkeit mm	€/ Stk.
566.300	300	0,03	135,00
566.500	500	0,04	217,00
566.600	600	0,05	283,00
566.001	HM-Ersatznadel für alle Größen		15,30



## Digital-Höhenmeß- und Anreißgerät mit Doppelsäule

- aus rostfreiem Stahl
- mm / inch umschaltbar
- Ablesung 0,01 mm / 0,0005" inch
- mit Doppelsäule und Einstellrad
- ± PRESET-Funktion (Messwertvoreinstellung)
- Anreißnadel hartmetallbestückt
- in Transportverpackung

Best.-Nr.	Meßbereich mm	Genauigkeit mm	€/ Stk.
251.300	300	0,03	255,00
251.500	500	0,05	356,00
251.600	600	0,05	458,00
251.301	HM-Ersatznadel für alle Größen		15,30
220.001	Ersatzbatterie 1,5 V		1,90

Werkstatt-Ausführung



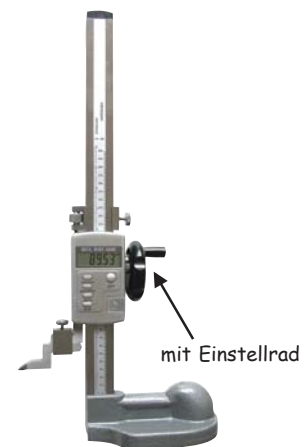
251

## Digital-Höhenmeß- und Anreißgerät mit Einstellrad

- mit Metallgehäuse
- aus rostfreiem Stahl
- mm / inch umschaltbar
- Ablesung 0,01 mm / 0,0005" inch
- Ein-/Ausschaltung
- große (12 mm) Ableseziffern
- Nulltaste
- Preset-Taste
- Anreißnadel hartmetallbestückt
- mit Feineinstellung
- in Transport-Verpackung

Best.-Nr.	Meßbereich mm	Genauigkeit mm	€/ Stk.
296.300	300	0,03	149,00
296.600	600	0,05	245,00
296.301	HM-Ersatznadel		15,30
220.001	Ersatzbatterie 1,5 V		1,90

Werkstatt-Ausführung



296

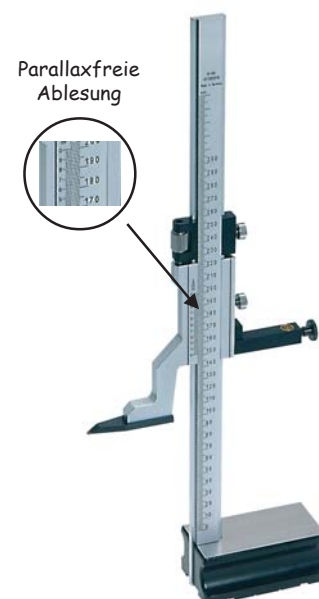
## Präzisions-Höhenmeß- und Anreißgerät

### Anreiß- und Kontrollgerät

- Parallaxfreie Ablesung (Nonius + Teilung liegen auf einer Ebene)
- Skala und Nonius mattverchromt
- gehärteter Stahlfuß mit Schmutznuten  
Fußoberfläche plangeschliffen
- mit Aufnahmearm für Meßuhren
- mit Feineinstellung
- Anreißnadel hartmetallbestückt
- Nonius 1/50 mm (0.02)
- Genauigkeit nach Werksnorm

Best.-Nr.	Meßbereich mm	Fußgröße L x B x H mm	€/ Stk.
567.300	300	100 x 60 x 40	489,00
567.600	600	160 x 110 x 50	673,00
567.110	1000	160 x 110 x 50	1435,00
567.001	Ersatznadel 300 mm (HM) 65 mm		86,50
567.003	Ersatznadel 600+1000 (HM) 75 mm		143,80
567.002	Ersatznadel 300 mm (HM) 120 mm		167,50
567.004	Ersatznadel 600+1000 (HM) 150 mm		158,60
567.006	Meßuhrhalter dreh-u. schwenkbar		75,40
567.008	Holzetui für 300 mm		39,20
567.009	Holzetui für 600 mm		129,80
567.010	Holzetui für 1000 mm		214,00

Top-Ausführung



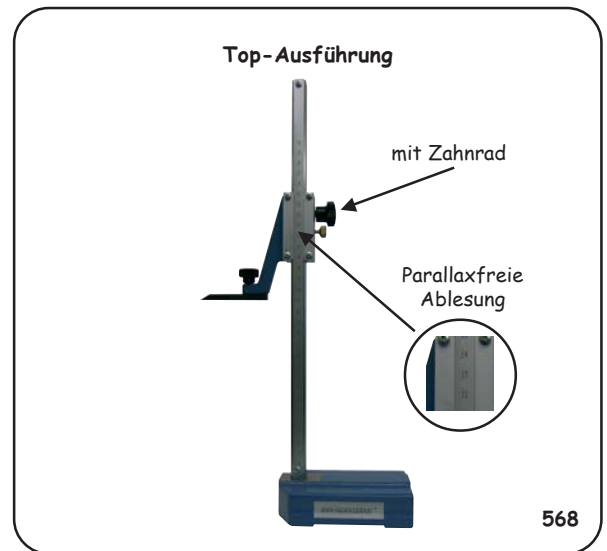
567



## Präzisions-Höhenreißer DIN 862

- Parallaxfreie Ablesung (Nonius + Teilung liegen auf einer Ebene)
- Nonius 1/20 mm (0.05)
- Skala und Nonius mattverchromt
- mit länglichem Fuß, flacher Sohle
- Anreißnadel aus Stahl oder Hartmetallbestückt
- Präzisionsschieberverstellung mittels Zahnrad und Zahnstange

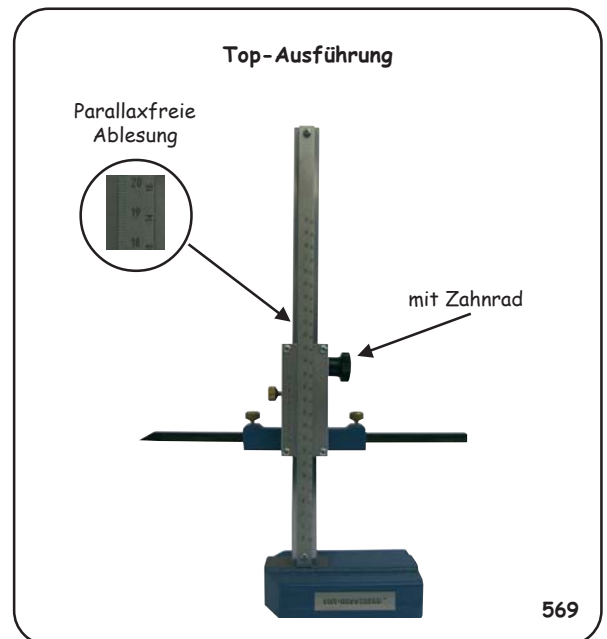
Best.-Nr.	Meßbereich mm	Anreißnadel aus	Fußgröße L x B mm	€/ Stk.
568.300	300	Stahl	120 x 75	202,00
568.310	300	Hartmetall	120 x 75	218,00
568.500	500	Stahl	120 x 75	249,00
568.510	500	Hartmetall	120 x 75	265,00
568.001	Ersatznadel normal 60 mm (Stahl)			64,90
568.002	Ersatznadel normal 60 mm (HM)			80,90
568.008	Holzetui für 300 mm			42,20
568.009	Holzetui für 500 mm			99,50



## Präzisions-Höhenreißer DIN 862

- Parallaxfreie Ablesung (Nonius + Teilung liegen auf einer Ebene)
- Nonius 1/50 mm (0.02)
- Skala und Nonius mattverchromt
- mit länglichem Fuß, flacher Sohle
- Präzisionsschieberverstellung mittels Zahnrad und Zahnstange
- mit gerader Stahlnadel

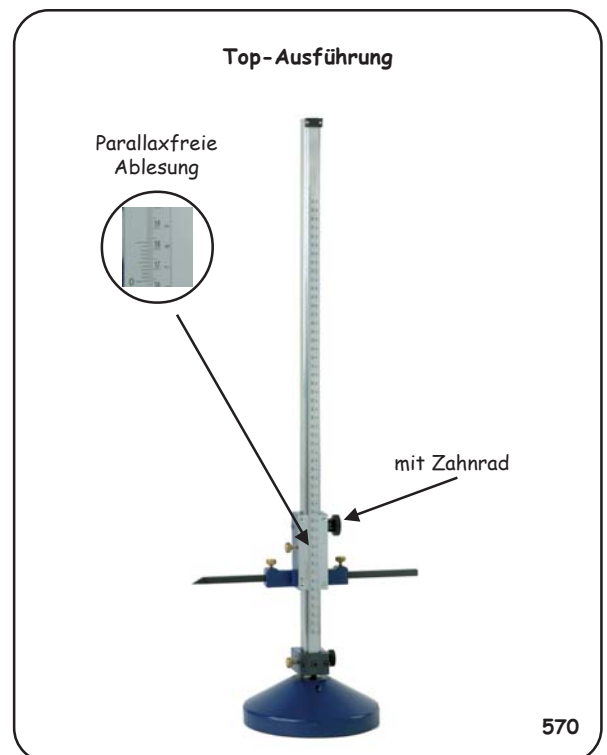
Best.-Nr.	Meßbereich mm	Fußgröße L x B mm	€/ Stk.
569.300	300	120 x 75	265,00
569.600	600	120 x 75	335,00
569.110	1000	180 x 100	595,00
569.001	Ersatznadel 270 mm gerade (Stahl)		83,00
569.002	Ersatznadel 270 mm gerade (HM)		112,00
569.003	Ersatznadel 270 mm gekröpft (Stahl)		115,00
569.004	Ersatznadel 270 mm gekröpft (HM)		144,00
569.005	Meßuhrhalter		75,40
569.008	Holzetui für 300 mm		39,20
569.009	Holzetui für 600 mm		129,80
569.010	Holzetui für 1000 mm		214,00



## Präzisions-Höhenmeß- und Anreißgerät DIN 862

- Besonders geeignet für den Modelbau (mit Schwindmaßteilung).
- Parallaxfreie Ablesung (Nonius + Teilung liegen auf einer Ebene)
  - Skalen mattverchromt
  - Präzisionsschieberverstellung mittels Zahnrad und Zahnstange
  - Maßstäbe und Nonien auswechselbar
  - Schwindmaßstäbe (Nonien) mit 1%, 1,25%, 1,5%, 1,75% od. 2% auf Anfrage.
  - Maßstäbe mit 2 Bezifferungen (1x für gerade; 1x für gekröpfte Nadel)
  - Nonius 1/20 mm (0.05)
  - Standard-Ausführung mit mm-Maßstab und einer geraden Stahlnadel

Best.-Nr.	Meßbereich mm	Fuß-Ø mm	€/ Stk.
570.600	600	160	1069,00
570.110	1000	160	1328,00
570.160	1500	280	auf Anfrage
570.210	2000	280	auf Anfrage
570.001	Ersatznadel gerade (Stahl) 600 + 1000		83,00
570.002	Ersatznadel gerade (HM) 600 + 1000		112,00
570.003	Ersatznadel gekröpft (Stahl) 600 + 1000		140,00
570.004	Ersatznadel gekröpft (HM) 600 + 1000		149,00
570.005	Ersatznadel gerade (Stahl) 1500 + 2000		auf Anfrage
570.006	Ersatznadel gerade (HM) 1500 + 2000		auf Anfrage
570.007	Ersatznadel gekröpft (Stahl) 1500 + 2000		auf Anfrage
570.008	Ersatznadel gekröpft (HM) 1500 + 2000		auf Anfrage



## Digital-Höhenmeß- und Anreißgerät

- mit Gußfuß
- mit Feineinstellung
- mit Feststellschraube
- **Anreißnadel hartmetallbestückt**
- Ein-/ Ausschaltung
- mm / inch umschaltbar
- Nullpunktsetzung an jeder Stelle
- Ablesung 0,01 mm / 0,0005"
- **Genauigkeit nach Werksnorm:**  
300 mm: ± 0,03 mm  
600 mm: ± 0,04 mm
- **Hold-Funktion (Meßwertfeststellung)**
- **± PRESET-Funktion (Messwertvoreinstellung)**
- Datenausgang Opto RS 232
- in Transportverpackung

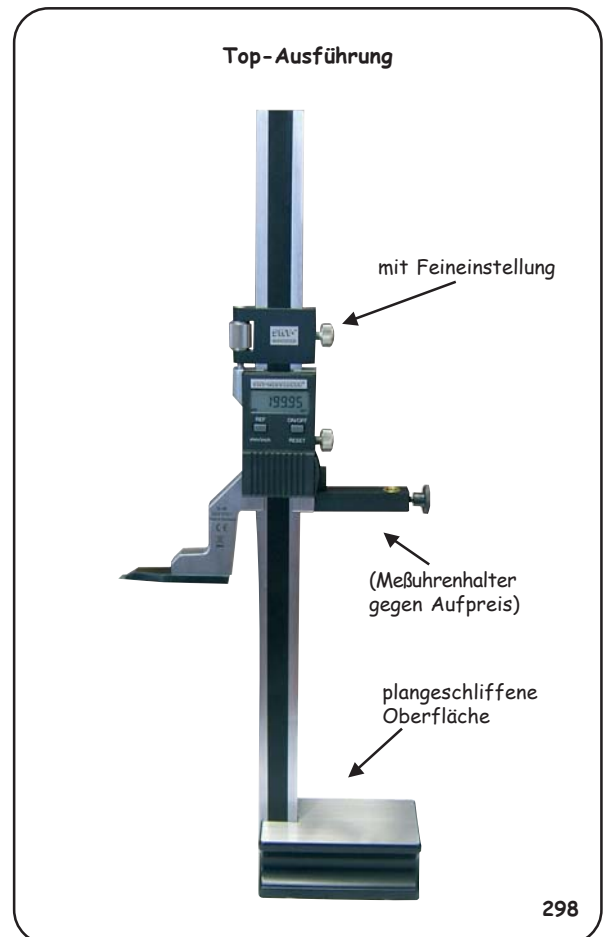
Best.-Nr.	Meßbereich mm	Fußgröße mm	€/ Stk.
297.300	300	90 x 40 x 140	745,00
297.600	600	90 x 40 x 140	868,00
297.003	HM-Ersatznadel 65 mm für 297.300		86,50
297.004	HM-Ersatznadel 75 mm für 297.600		143,80
260.001	Ersatzbatterie 3 V - Lithium		3,50



## Digital-Höhenmeß- und Anreißgerät

- gehärteter Stahlfuß mit Schmutznuten
- **Stahlfußoberfläche plangeschliffen**
- mit Feineinstellung
- mit Feststellschraube
- **Anreißnadel hartmetallbestückt**
- Ein-/ Ausschaltung
- mm / inch umschaltbar
- Nullpunktsetzung an jeder Stelle
- Ablesung 0,01 mm / 0,0005"
- **Hold-Funktion (Meßwertfeststellung)**
- **± PRESET-Funktion (Messwertvoreinstellung)**
- **mit Aufnahmekopf für Meßuhren Ø 8 mm H7**
- Datenausgang Opto RS 232
- Genauigkeit nach Werksnorm
- in Transportverpackung

Best.-Nr.	Meßbereich mm	Fußgröße mm	€/ Stk.
298.300	300	60 x 40 x 100	899,00
298.600	600	110 x 50 x 160	998,00
298.110	1000	110 x 50 x 160	1725,00
298.003	HM-Ersatznadel 65 mm für 298.300		86,50
298.004	HM-Ersatznadel 75 mm für 298.600		143,80
298.005	HM-Ersatznadel 75 mm für 298.110		143,80
298.007	Holzteil für 298.300		39,00
298.008	Holzteil für 298.600		129,80
298.009	Holzteil für 298.110		214,00
298.012	Halter für Meßuhren/Fühlhebelmeßgerät		129,80
298.013	Meßuhrenhalter dreh-u. schwenkbar		75,00
260.001	Ersatzbatterie 3 V - Lithium		3,50



## Verbindungskabel für Digital-Messmittel mit Opto-Kopplung

- für alle Messmittel mit Opto RS 232 Schnittstelle
- Länge 2 m

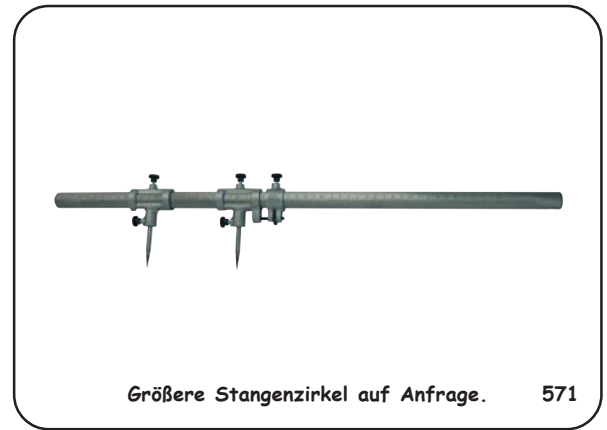
Best.-Nr.	Verbindungskabel Länge m	€/ Stk.
260.005	2	89,00



### Stangenzirkel mit runder Stange

- mit mm-Teilung
- mit **auswechselbaren Stahlspitzen**
- Nonius 1/10 mm (0.1)
- mit **Feineinstellung**

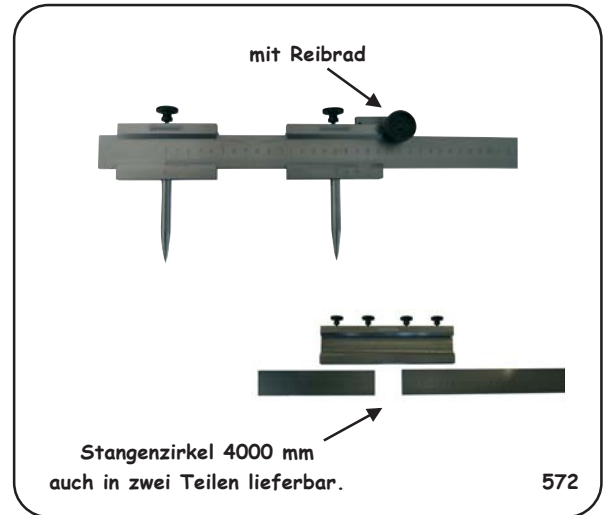
Best.-Nr.	Länge mm	€/ Stk.
571.500	500	135,00
571.110	1000	172,00
571.160	1500	270,00
571.210	2000	325,00
571.001	Ersatzspitzen Stahl	13,50 Paar
571.002	Ersatzspitzen Hartmetall	54,00 Paar



### Stangenzirkel mit flacher Stange und Reibrad

- mit mm-Teilung
- mit **auswechselbaren Stahlspitzen**
- Nonius 1/10 mm (0.1)
- **Feineinstellung** mittels Reibrad

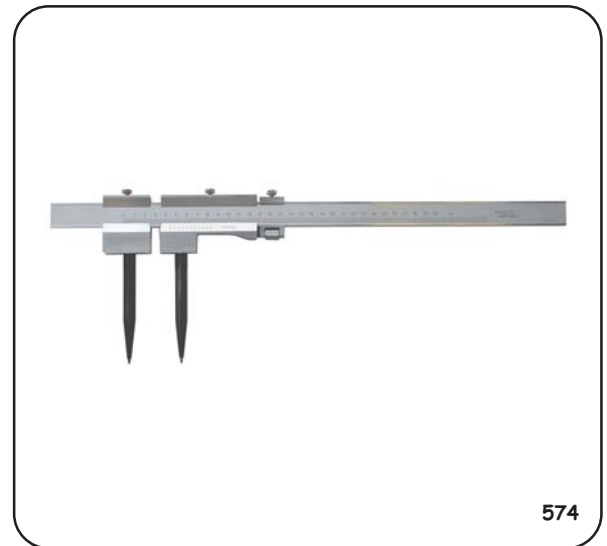
Best.-Nr.	Länge mm	€/ Stk.
572.050	500	79,80
572.075	750	99,60
572.110	1000	126,40
572.160	1500	146,50
572.210	2000	206,80
572.310	3000	auf Anfrage
572.410	4000	auf Anfrage
572.001	Ersatzspitzen Stahl	12,20 Paar
572.002	Ersatzspitzen Hartmetall	45,00 Paar



### Stangenzirkel mit flacher Stange

- aus **rostfreiem Stahl (Inox) (RC)**
- **Skala und Nonius mattverchromt**
- mit mm-Teilung
- mit **auswechselbaren HM-Spitzen**
- Nonius 1/20 mm (0.05)
- mit **Feineinstellung**

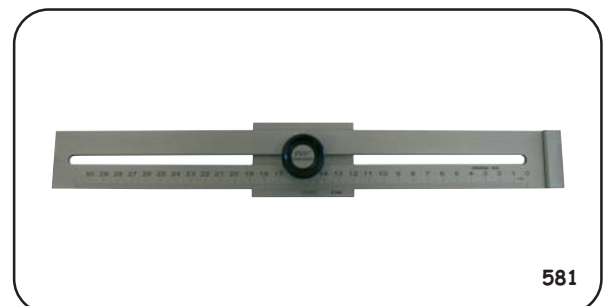
Best.-Nr.	Länge mm	€/ Stk.
574.030	300	77,80
574.050	500	97,20
574.110	1000	138,30
574.160	1500	183,60
574.210	2000	242,80
574.310	3000	auf Anfrage
574.001	Ersatzspitzen f. 300 + 500	18,00 Paar
574.002	Ersatzspitzen f. 1000-3000	22,50 Paar



### Streichmaß in flacher Ausführung

- mit mm-Teilung
- **Anreißkante gehärtet**
- **Skala mattiert oder mattverchromt**

Best.-Nr.	Meßbereich mm	€/ Stk.
581.200	200	13,20
581.250	250	14,40
581.300	300	14,90



## Streichmaß mit runder Stange

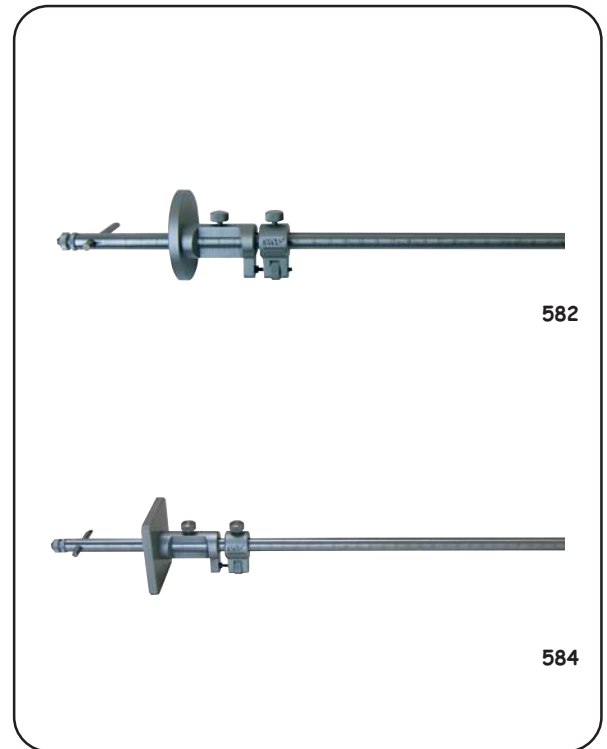
- aus Spezialstahl, mattverchromt
- mit mm-Teilung
- Nonius 1/10 mm (0.1)
- gehärtete Spitze aus Stahl
- mit Feineinstellung

Best.-Nr. 582 mit runder Anreißplatte Ø 60 mm

Best.-Nr.	Meßbereich mm	€/ Stk.
582.200	200	27,60
582.300	300	34,20
582.400	400	41,80
582.500	500	52,90
582.001	Ersatzspitze aus Stahl	4,00

Best.-Nr. 584 mit quadratischer Anreißplatte 60 x 60 mm

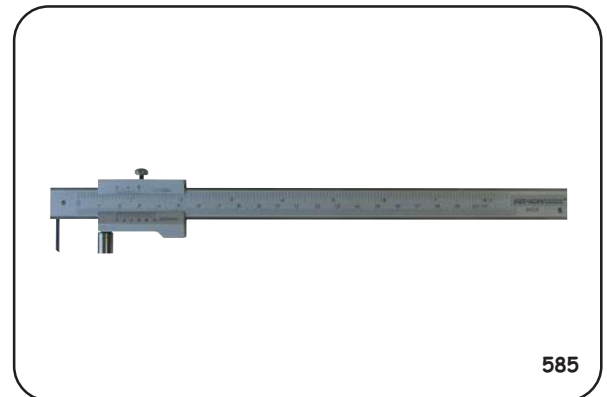
Best.-Nr.	Meßbereich mm	€/ Stk.
584.200	200	29,60
584.300	300	36,90
584.400	400	44,30
584.500	500	55,40
584.001	Ersatzspitze aus Stahl	4,00



## Präzisions-Anreißlehre mit Rolle

- aus rostfreiem Stahl (Inox) (RC)
- Skala und Nonius mattverchromt
- Nonius 1/10 mm (0.1) + 1/128"
- mit Feststellschraube
- mit Hartmetall-Anreißspitze
- in Kunstledertasche

Best.-Nr.	Meßbereich mm	€/ Stk.
585.200	200	17,60
585.400	400	30,90
585.002	Ersatzspitze Hartmetall	3,00



## Reißnadel gerade

- mit kordiertem Stahlgriff
- schwarz brüniert

Best.-Nr.	Länge mm	€/ Stk.
590.000	175	0,85



## Reißnadel mit gerader und gebogener Seite

- mit kordiertem Stahlgriff
- schwarz brüniert

Best.-Nr.	Länge mm	€/ Stk.
591.000	250	1,05



## Reißnadel mit gerader und gebogener Hartmetall-Spitze

- mit kordiertem Stahlgriff
- schwarz brüniert
- mit Hartmetall-Spitzen

Best.-Nr.	Länge mm	€/ Stk.
591.250	250	3,80





### Reißnadel mit fester Hartmetall-Spitze

- Sechskantgriff
- mit Ansteckclip
- vernickelt

Best.-Nr.	Länge mm	€/ Stk.
592.000	150	1,35



592

### Taschen-Reißnadel mit Hartmetall-Nadel

- mit Ansteckclip
- Sechskant Alu-Halter mit Riffelung
- Anreißnadel versenkbar, keine Verletzungsgefahr
- mit unverlierbarer auswechselbarer Hartmetall-Nadel

Best.-Nr.	Länge mm	€/ Stk.
593.000	150	6,80
593.001	HM-Ersatznadel	2,40

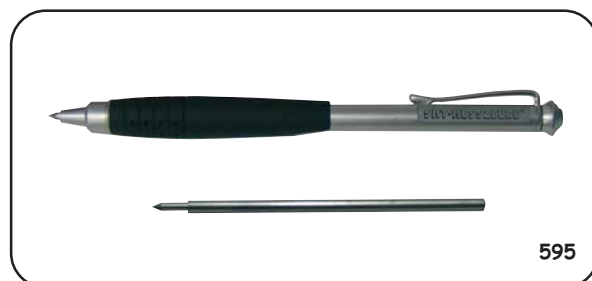


593

### HM-Reißnadel in Kugelschreiberform

- mit Ansteckclip
- mit komfortabler, ergonomischer Gummigriff-Zone
- mit auswechselbarer Hartmetall-Spitze

Best.-Nr.	Länge mm	€/ Stk.
595.000	150	5,60
595.001	HM-Ersatznadel	2,00

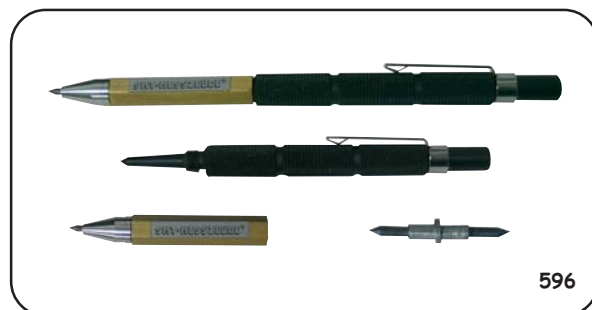


595

### HM-Reißnadel mit Körner

- mit Ansteckclip
- ganz aus Metall
- mit auswechselbarer Hartmetall-Spitze
- mit Doppelspitze (umdrehbar) als Schlag-Körner

Best.-Nr.	Länge mm	€/ Stk.
596.000	150	7,00
596.001	HM-Ersatznadel	2,20

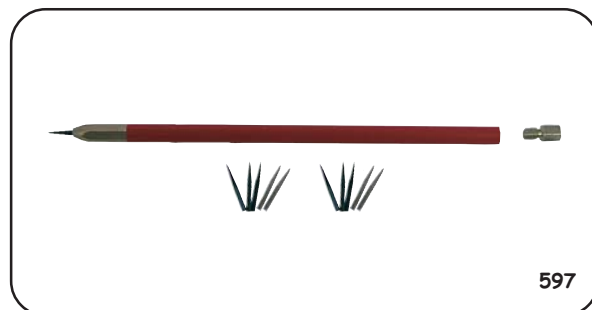


596

### Reißnadel mit auswechselbaren Spitzen

- hohler Stahlschaft
- mit rotem Kunststoffüberzug
- mit auswechselbaren gehärteten Spitzen
- incl. 10 Ersatzspitzen, die im Schaft aufbewahrt werden

Best.-Nr.	Länge mm	€/ Stk.
597.000	150	6,20
597.001	1 Pack (10Stk.) Ersatzspitzen	1,40 / Pack



597

### Kraftanreißer mit Hartmetall-Spitze

- mit stabilem Kunststoffgriff

Best.-Nr.	Länge mm	€/ Stk.
598.000	150	5,00



598





## 1. Allgemeines

- 1.1 Mit Abgabe eines Auftrages per Telefon (nicht für Neukunden möglich), Fax, Brief oder E-Mail erkennt der Besteller ausnahmslos unsere Verkaufs-, Liefer- und Zahlungsbedingungen als verbindlich an und zwar auch für Folgeaufträge (welche in der weiteren Geschäftsbeziehung getätigt werden) ohne das wir hier nochmals gesondert auf unsere Geschäftsbedingungen hinweisen.
- 1.2 Als Inhalt des Vertragsverhältnisses gelten nachstehende Bedingungen. Änderungen sowie Nebenabreden sind unwirksam, sofern sie nicht schriftlich von uns bestätigt werden.
- 1.3 Allgemeine Geschäftsbedingungen des Bestellers widersprechen wir und sind auch dann nicht bindend für uns, wenn diese vom Käufer ausdrücklich zur Erteilung seines Auftrages zugrunde gelegt wurden.
- 1.4 Neukunden müssen generell eine schriftliche Bestellung mit Briefkopf, Stempel, Name des Bestellers mit Unterschrift per Brief oder Fax einreichen.

## 2. Angebote / Bestellungen

- 2.1 Unsere Angebote, Kataloge, CD-Rom, DVD, Prospekte, Flyer und Internet-Seiten sind stets unverbindlich (freibleibend).
- 2.2 Aufträge gelten erst als erteilt, wenn sie schriftlich bestätigt sind. Jede Änderung bedarf der schriftlichen Bestätigung. Einmal erteilte Bestellungen sind unwiderruflich. Anderslautende Einkaufsbedingungen des Bestellers verpflichten uns nicht, auch wenn diesen nicht ausdrücklich widersprochen wird.
- 2.3 Die Angaben im Katalog entsprechen dem derzeitigen Stand. Eine Verbindlichkeit zur Benachrichtigung über erfolgte Änderungen besteht nicht. Konstruktionsänderungen bleiben uns vorbehalten. Einzelne Angaben wie Abbildungen, Beschreibungen, Abmessungen, Zeichnungen, Preise, Gewichte, etc. sind unverbindlich und können jederzeit, ohne besondere Ankündigungen geändert werden. Die aufgeführten Artikel unterliegen einer ständigen Weiterentwicklung.
- 2.4 Abschlüsse unserer Reisenden und Vertreter sowie telefonische und mündliche Abmachungen auch via Internet, per E-Mail oder per Fax sind für uns erst nach erfolgter schriftlicher Bestätigung rechtswirksam.

## 3. Sonderanfertigungen

- 3.1 Wir behalten uns das Recht einer Mehr- bzw. Minderlieferung bis zu 10% vor. Ein Rücktritt der Bestellung bei Sonderanfertigungen sowie die Rücknahme sind nicht möglich.
- 3.2 Bei Sonderanfertigungen ist der Besteller allein dafür verantwortlich das keine Schutzrechte Dritter verletzt werden. Sollte dies doch wissentlich oder unwissentlich erfolgen so übernimmt der Besteller sämtliche Kosten Dritter.
- 3.3 Dies betrifft auch Katalogware die wir in der Auftragsbestätigung mit dem Hinweis „Keine Rücknahme möglich, versehen. Hierzu zählen auch Artikel die auf ausdrücklichen Wunsch des Bestellers in irgendeiner Form gekennzeichnet wurden. Weitere Hinweise siehe auch 11.4 + 11.5

## 4. Preise

- 4.1 Mit Erscheinen einer neuen Preisliste oder Katalog verlieren alle bis dahin vereinbarten Preise ihre Gültigkeit.
- 4.2 Bei den angegebenen Preisen handelt es sich um Grundpreise in EURO (€) ohne Umsatzsteuer (Mehrwertsteuer), bei Weiterverkauf des Handels jedoch um unverbindliche Richtpreise. Sie gelten nur für den jeweiligen Einzelauftrag und müssen für Folgeaufträge neu bestätigt werden, auch wenn es sich um die gleichen Mengen und Artikel handelt. Bei allgemeinen Erhöhungen der Produktionskosten, Währungsschwankungen, Preiserhöhungen unserer Lieferanten bleiben Preisänderungen vorbehalten.
- 4.3 Unsere Preise verstehen sich ab Werk ausschließlich Transport-Verpackung, Fracht, Porto, Zoll, Bankspesen und Wertversicherung. Transport-Verpackung wird zum Selbstkostenpreis berechnet und nicht zurückgenommen.

## 5. Mindestauftragswert / Zahlungsbedingungen / Inland

- 5.1 Bei Beträgen unter Euro 75.-- berechnen wir einen Mindermengenzuschlag von Euro 25.--.
- 5.2 Beträge unter Euro 100.-- sind ohne Skonto sofort rein netto zahlbar. Unberechtigte Abzüge werden nachbelastet.
- 5.3 Bei Beträgen ab Euro 100.-- gewähren wir ab Rechnungsdatum innerhalb von 8 Tagen 3% Skonto, oder innerhalb von 14 Tagen 2% Skonto, oder innerhalb von 21 Tagen ist die Rechnung ohne Abzug zu entrichten. 22 Tage nach Rechnungsdatum tritt ohne Mahnung Zahlungsverzug ein.
- 5.4 Bei Zahlungsverzug können Verzugszinsen in Höhe von 5% berechnet werden.
- 5.5 Ausgenommen hiervon sind Reparaturen, Kalibrierungen, Prüfzertifikate sowie Dienstleistungen jeglicher Art. Diese sind sofort und ohne Abzug zahlbar. Im Übrigen ist jeder andere Abzug, unzulässig, gleichgültig mit welcher Begründung.
- 5.6 Teillieferungen sind zugelassen und werden auch entsprechend fakturiert. Werden die o.g. Zahlungsbedingungen überschritten, so kommt der Käufer in Verzug auch ohne das es einer vorherigen Mahnung bedarf. Sollte dies der Fall sein so können neue Lieferungen oder Dienstleistungen bis zum vollständigen Zahlungseingang verschoben werden.
- 5.7 Wir behalten uns das Recht vor, nur gegen Nachnahme oder Vorauskasse (Banküberweisung) zu liefern. Das gilt insbesondere bei Neukunden und Firmen mit denen wir nicht in ständiger Geschäftsverbindung stehen. Maßgebend ist der Zahlungshinweis auf dem jeweiligen Angebot, Auftragsbestätigung oder Rechnung.
- 5.8 Wechsel werden nicht angenommen bzw. akzeptiert.

## 6. Mindestauftragswert / Zahlungsbedingungen / EURO-Ausland

- 6.1 Bei Beträgen unter Euro 150.-- berechnen wir einen Mindermengenzuschlag von Euro 25.--.
- 6.2 Ins Ausland liefern wir generell nur gegen Vorauskasse (Banküberweisung). Eventuell anfallende Kosten (Diskontierung und Einziehung, Zoll, Fracht, Verpackung, Bankspesen etc.) trägt grundsätzlich der Besteller.
- 6.3 Um Bankspesen bzw. Transfergebühren zu vermeiden wird um Verwendung von IBAN und BIC gebeten.

## 7. Liefertermine

- 7.1 Liefertermine werden sorgfältig ermittelt, sind jedoch ohne Gewähr und gehen immer von ungestörter Fertigung oder Beschaffung aus. Das gleiche gilt bei Streik, höherer Gewalt, Ausschuss, Materialproblemen, Einschränkungen der Transportwege oder ähnlichen Problemen in diesem Bezug. Das gilt sowohl bei der Beschaffung sowie auch bei unseren Zulieferern und Lieferanten. Entschädigungsansprüche bei Lieferzeitüberschreitungen (auch wenn diese schriftliche von uns bestätigt wurden) können nicht anerkannt werden und das gilt auch für sogenannte indirekte Schäden. Die Lieferzeit rechnet ab Bestätigungsdatum bzw. nach Klärung aller Einzelheiten der Vertragsdurchführung im kaufmännischen und technischen Bereich. Ein Widerruf oder Rücktritt ist ausgeschlossen.

## 8. Lieferung / Versand / Transportschäden

- 8.1 Teillieferungen sind zugelassen und werden auch entsprechend fakturiert. Alle Lieferungen erfolgen unfrei ab Werk zzgl. Verpackung falls nicht in der Auftragsbestätigung anders vorgegeben.
- 8.2 Die Kosten des Transporteurs übernimmt der Besteller. Wir treten jedoch in Vorkasse für den Besteller und weisen die Kosten als separate Position auf der Rechnung aus. Versand erfolgt auf Rechnung und Gefahr des Bestellers. Die Gefahr geht, auch bei eventueller frachtfreier Lieferung, auf den Besteller über, sobald die Sendung unser Lager verlassen hat oder innerhalb des Lagerbereiches einem Dritten zur Beförderung übergeben wurde.
- 8.3 Der Versand erfolgt durch einen Transporteur unserer Wahl.
- 8.4 Bei Transportschäden ist bei der Annahme der Lieferung, mit dem Transporteur ein Schadensprotokoll aufzunehmen und vom Transporteur zu unterschreiben. Ohne die vom Transporteur unterschriebene Bestandsaufnahme (mit dem Hinweis, das der Besteller ihn für den entstandenen Schaden vorsorglich haftbar hält) erfolgt kein Schadenersatz bzw. auch keine Nachlieferung der vom transportbeschädigten Artikel.

## 9. Mängelhaftung

- 9.1 Beanstandungen wegen offener oder versteckter Mängel, wegen Qualitätsabweichungen oder sonstigen Abweichungen, müssen innerhalb von 8 Tagen nach Wareneingang bzw. Annahme beim Käufer (hier gilt als Datum der Ablieferungsnachweis vom Transporteur, des Abholers oder Überbringers) geltend gemacht werden. Der Eingang der Mängelanzeige bei uns ist entscheidend. Nach Fristablauf gilt die Ware als ordnungsgemäß. Sollte die Mängelanzeige von uns anerkannt werden, form- und fristgerecht ist, erfolgt eine auf Ersatzlieferung nach unserer Wahl.
- 9.2 Bei kundenspezifischer Ware (Lasergravur etc.) ist eine Ersatzlieferung auch ohne diese Aufschrift zulässig.
- 9.3 Das Recht auf Wandlung, Minderung oder Schadenersatz ist ausgeschlossen.
- 9.4 Bei unberechtigten Mängelrügen, die umfangreiche Nachprüfungen (bei uns, im Prüflabor oder Einzelfällen beim Besteller) verursachen, werden dem Besteller gesondert in Rechnung gestellt.
- 9.5 Für Schäden bei natürlicher Abnutzung, fehlerhafter, unfachmännischer oder nachlässiger Handhabung, unsachgemäßer Verwendung, fehlerhafter Montage oder Nutzung durch den Besteller oder von Dritten wird keine Haftung übernommen.
- 9.6 Alle Messmittel sind vor ihrem ersten Einsatz (und danach in regelmäßigen Abständen) bzgl. Messgenauigkeit und Funktion von geschulten Personen zu überprüfen und gegebenenfalls nach geltenden Vorschriften neu einzustellen bzw. zu kalibrieren.

## 10. Eigentumsvorbehalt

- 10.1 Die gelieferte Ware bleibt bis zur völligen Bezahlung ohne Rücksicht auf den Rechtsgrund unser Eigentum. Eine Sicherheitsübereignung oder Verpfändung unserer Ware an Dritte ist nicht gestattet. Der Besteller ist, solange er sich nicht in Verzug oder Zahlungsschwierigkeiten befindet, zur Veräußerung der Ware im ordnungsgemäßen Geschäftsverkehr berechtigt. Veräußert der Besteller die in unserem Vorbehaltseigentum stehende Ware, werden die durch die Veräußerung stehende Forderungen schon jetzt an uns abgetreten, ohne dass es im Falle der Veräußerung einer ausdrücklichen Bestätigung bedarf. Wird die gelieferte Ware vor der endgültigen Bezahlung weiterverkauft, so tritt anstelle der Ware die Kaufpreisforderung des Käufers gegenüber dem Dritten. Der Käufer muss Dritte auf unser Recht aufmerksam machen.

## 11. Warenrücksendungen / Umtausch / Fehlbestellungen

- 11.1 Es liegt in unserem Ermessen, Warenrücklieferungen anzunehmen. Möglich ist das nur für neue, ungebrauchte und unbeschädigte, nichtgekennzeichnete Ware.
- 11.2 Rücksendungen können nur nach vorheriger Absprache angenommen werden. Dies muss vorher schriftlich eingereicht werden und Bedarf unserer schriftlichen Zustimmung.
- 11.3 Die Ware muss frei Haus (incl. entsprechender Verpackung) zugesendet werden. Sollte nach Überprüfung die Ware angenommen werden, bringen wir für Bearbeitung, Kontrolle und Wiedereinlagerung 20% des Warennettowertes, mindestens jedoch Euro 25.-- in Anrechnung.
- 11.4 Rücknahmen von Sonderanfertigungen sind nicht möglich. Dies betrifft auch Katalogware die wir in der Auftragsbestätigung mit dem Hinweis „Keine Rücknahme möglich, versehen. Hierzu zählen auch Artikel die auf ausdrücklichen Wunsch des Bestellers in irgendeiner Form gekennzeichnet wurden (Laserbeschriftung, Gravur, Spezialaufkleber) oder auch vom Kunden entsprechend gekennzeichnet sind.
- 11.5 Des Weiteren sind vom Rückgabe- und Umtauschrecht ausgeschlossen: Ware die extra kalibriert wurde oder für die extra ein Prüfzertifikat oder Prüfprotokoll erstellt wurde, von uns oder unserem Partnerlabor.

## 12. Reparaturen

- 12.1 Die Reparaturware muss frei Haus (incl. entsprechender Verpackung die auch eine Rücksendung in dieser zulässt) zugesendet werden. Wir behalten uns das Recht vor, die entstehenden Kosten für die Reparaturanfrage entsprechend in Rechnung zu stellen. Des Weiteren erfolgt die Rücksendung (repariert oder unrepariert) auf Kosten des Auftraggebers. Sollten wir einen Kostenvoranschlag abgeben und sich bei der Reparatur unvorhergesehene starke Beschädigungen herausstellen, behalten wir uns vor, die Reparatur ungeachtet dessen abzulehnen.
- 12.2 Reparaturen und Dienstleistungen sind sofort und ohne Abzug zahlbar. Jeder Abzug ist unzulässig, gleichgültig mit welcher Begründung.

## 13. Elektronikergänzgesetz

- 13.1 Altgeräte sowie Batterien dürfen nicht in den Haus- oder Gewerbemüll. Jeder Verbraucher ist gesetzlich verpflichtet, diese bei einer Sammelstelle seiner Gemeinde / seines Stadtteils abzugeben.

## 14. Erfüllungsort und Gerichtsstand ist für beide Teile Aschaffenburg.

- 14.1 Es gilt das Recht der Bundesrepublik Deutschland. UN-Kaufrecht ist ausgeschlossen.

## 15. Sonstiges

- 15.1 Vervielfältigungen aus diesem Katalog, insbesondere die Abbildungen und Angaben, gleichgültig in welchem technischen Verfahren (auch auszugsweise) sind nur mit unserer ausdrücklichen schriftlichen Genehmigung gestattet. Dieses gilt auch für unsere Internet-Seiten, CD, DVD, Prospekte usw..

## 16. Bedingungen

- 16.1 Sollten einzelne Bestimmungen unserer Verkaufs-, Liefer- und Zahlungsbedingungen unwirksam sein oder werden, behalten die übrigen Angaben trotzdem Ihre Wirksamkeit.

SMT-Messezeuge® Steffen Schiller Aschaffenburg 01.07.2010

